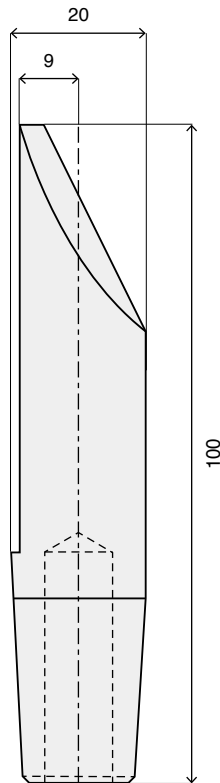
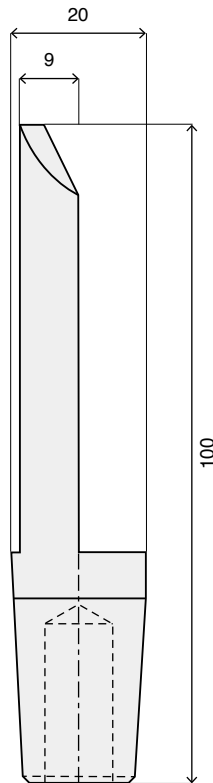


ELETTRODI

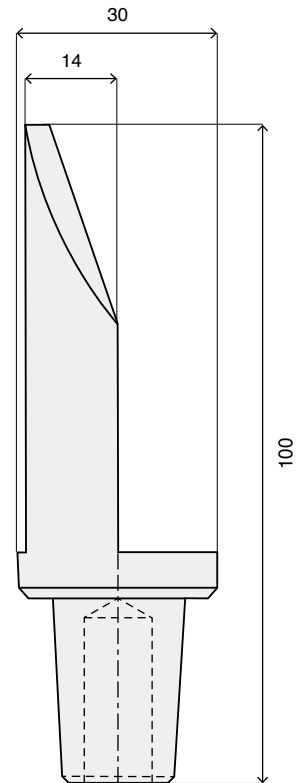
Elettrodi per cucitrici cono \varnothing 20 con. 10% - rame cobalto berillio al 2%



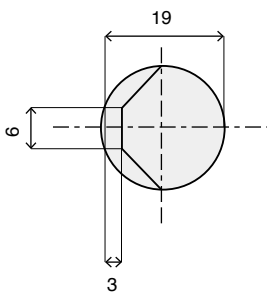
20801



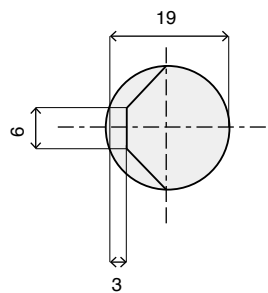
20802



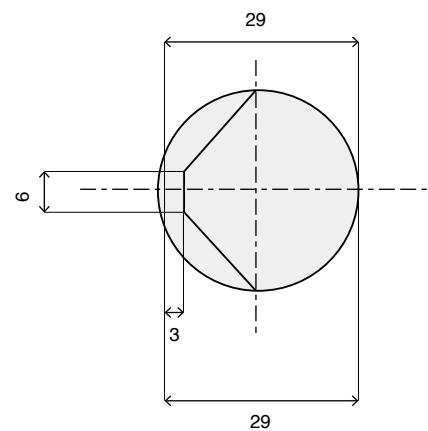
20803



20801



20802



20803