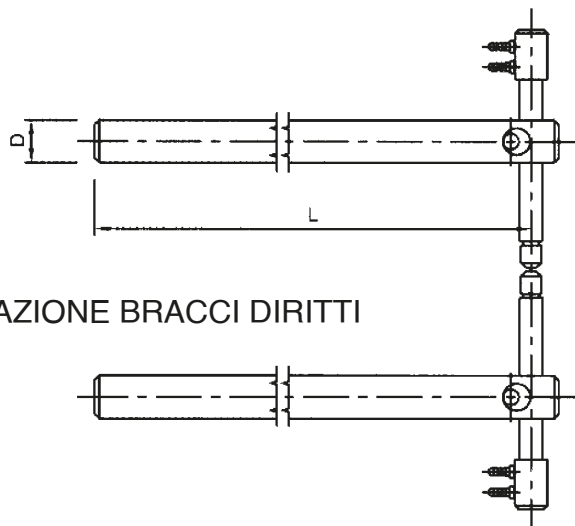


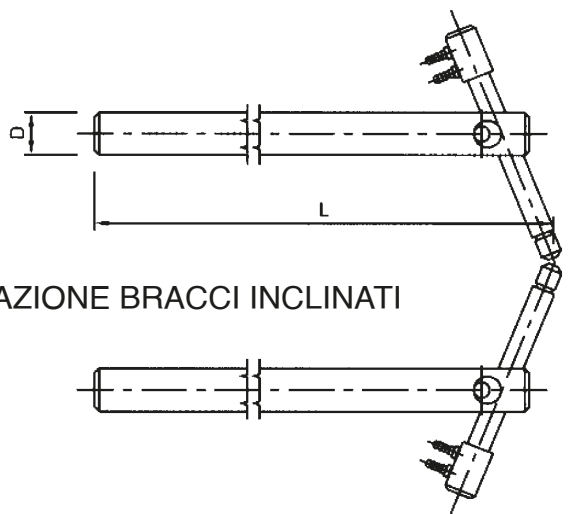
BRACCI

Bracci per puntatrici a colonna

APPLICAZIONE BRACCI DIRITTI

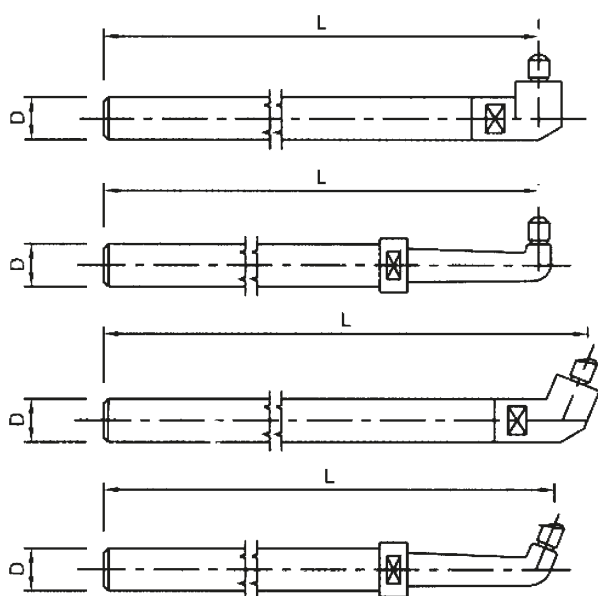


APPLICAZIONE BRACCI INCLINATI



Ø D	L	COD.
40	400	BC-40-400
40	500	BC-40-500
40	600	BC-40-600
40	700	BC-40-700
40	800	BC-40-800
45	400	BC-45-400
45	600	BC-45-600
45	800	BC-45-800
45	1000	BC-45-1000

A richiesta vengono forniti totalmente raffreddati



con testina diritta cono 12/18

di testa a pip. diritta cono 12

con testa inclinata cono 12/18

di testa a pip. inclinata cono 12