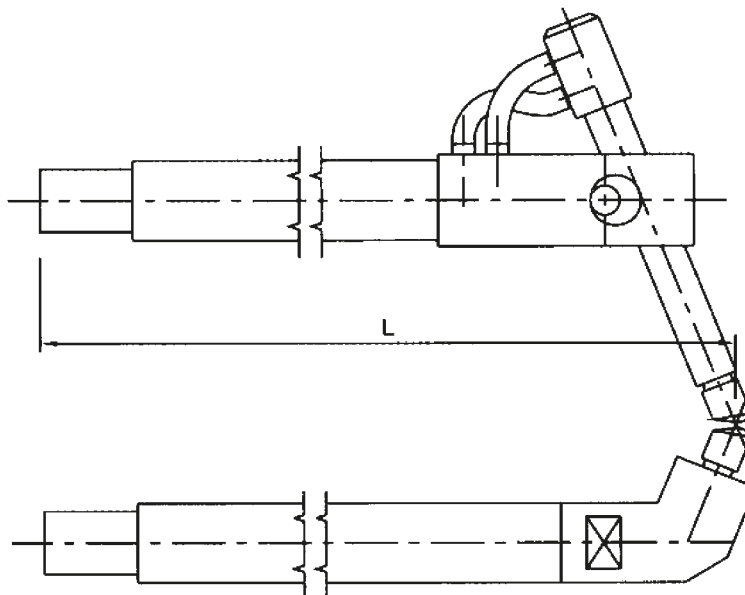


## BRACCI

Bracci  $\varnothing$  32 per puntatrici pensili



L	COD.	Descrizione
200	B8X-200-SI B8X-200-II	Braccio in rame superiore inclinato L. 200 mm Braccio in rame inferiore inclinato L. 200 mm
300	B8X-300-SI B8X-300-II	Braccio in rame superiore inclinato L. 300 mm Braccio in rame inferiore inclinato L. 300 mm
400	B8X-400-SI B8X-400-II	Braccio in rame superiore inclinato L. 400 mm Braccio in rame inferiore inclinato L. 400 mm
500	B8X-500-SI B8X-500-II	Braccio in rame superiore inclinato L. 500 mm Braccio in rame inferiore inclinato L. 500 mm
600	B8X-600-SI B8X-600-II	Braccio in rame superiore inclinato L. 600 mm Braccio in rame inferiore inclinato L. 600 mm
700	B8X-700-SI B8X-700-II	Braccio in rame superiore inclinato L. 700 mm Braccio in rame inferiore inclinato L. 700 mm
800	B8X-800-SI B8X-800-II	Braccio in rame superiore inclinato L. 800 mm Braccio in rame inferiore inclinato L. 800 mm

