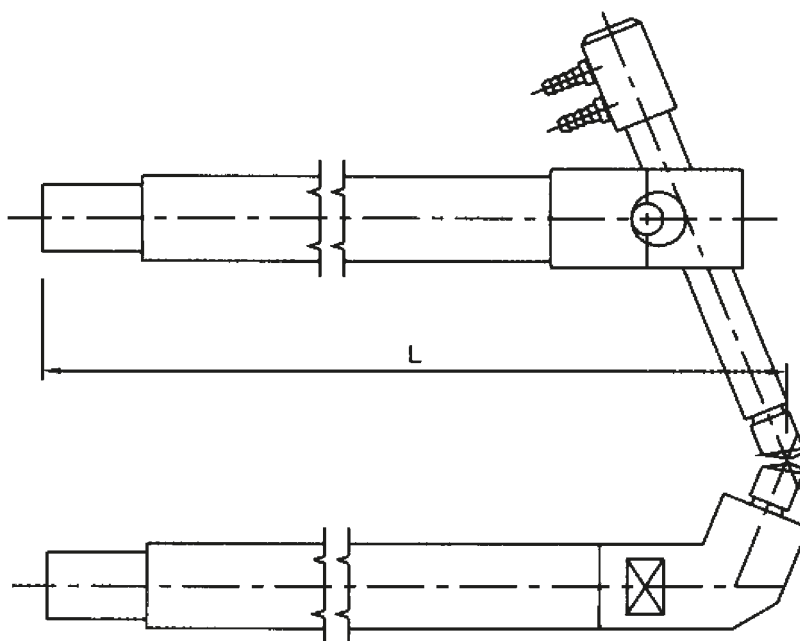


BRACCI

Bracci \varnothing 25 per puntatrici pensili



L	COD.	Descrizione
150	B4X-150-SI B4X-150-II	Braccio in rame superiore inclinato L. 150 mm Braccio in rame inferiore inclinato L. 150 mm
200	B4X-200-SI B4X-200-II	Braccio in rame superiore inclinato L. 200 mm Braccio in rame inferiore inclinato L. 200 mm
300	B4X-300-SI B4X-300-II	Braccio in rame superiore inclinato L. 300 mm Braccio in rame inferiore inclinato L. 300 mm
400	B4X-400-SI B4X-400-II	Braccio in rame superiore inclinato L. 400 mm Braccio in rame inferiore inclinato L. 400 mm
500	B4X-500-SI B4X-500-II	Braccio in rame superiore inclinato L. 500 mm Braccio in rame inferiore inclinato L. 500 mm

