

Puntatrice Rettilinea INVERTER 30 kVA INVERTER Linear Action Spot Welders 30 kVA



CARATTERISTICHE

- Portaelettrodi in rame-cromo per servizio pesante e lunga durata, previsti per il montaggio diritto e inclinato.
- Trasformatore raffreddato ad acqua, in resina epossidica.
- Bracci, portaelettrodi ed elettrodi raffreddati ad acqua.
- Unità di controllo a microprocessore con comando ad inverter con IGBT media frequenza.
- Pedale elettrico a due stadi che consente di serrare i pezzi e saldarli solo se correttamente posizionati.
- Predisposizione per un pedale elettrico aggiuntivo per il richiamo diretto del 2° programma di saldatura, (utile quando è necessario eseguire saldature diverse sullo stesso pezzo).
- Cilindro pneumatico a doppio effetto senza lubrificazione per evitare la nebbia d'olio.
- Gruppo filtro-riduttore con manometro, in posizione protetta.
- Bracci, con scartamento regolabile da 170 a 500 mm, profondità 500 mm (Art.6023).
- Cilindro e stelo in acciaio cromato per servizio pesante e lunga durata.
- Cilindro con doppia corsa con comando manuale.



FEATURES

- Chrome-copper electrode-holders for heavy duty and long life, for both straight and angled assembling.
- Water-cooled transformer, with epoxy resin coated windings.
- Water-cooled arms, electrode-holders and electrodes.
- Microprocessor control unit with inverter command with medium frequency IGBT.
- Two-stage electric foot control for clamping and welding pieces only if correctly positioned.
- Preconnected for additional electric foot control for the direct recalling of welding program NO.2 (recommended to carry out different welds on the same working piece).
- Double-acting pneumatic cylinder, lubrication free to eliminate oil mist.
- Built-in, protected filter assembly with pressure-gauge.
- Arms: adjustable gap from 170 to 500 mm, depth 500 mm (item 6023).
- Cylinder with chrome-plated stem for heavy duty works and long life.
- Cylinder with double stroke with hand control.



OPTION
6030

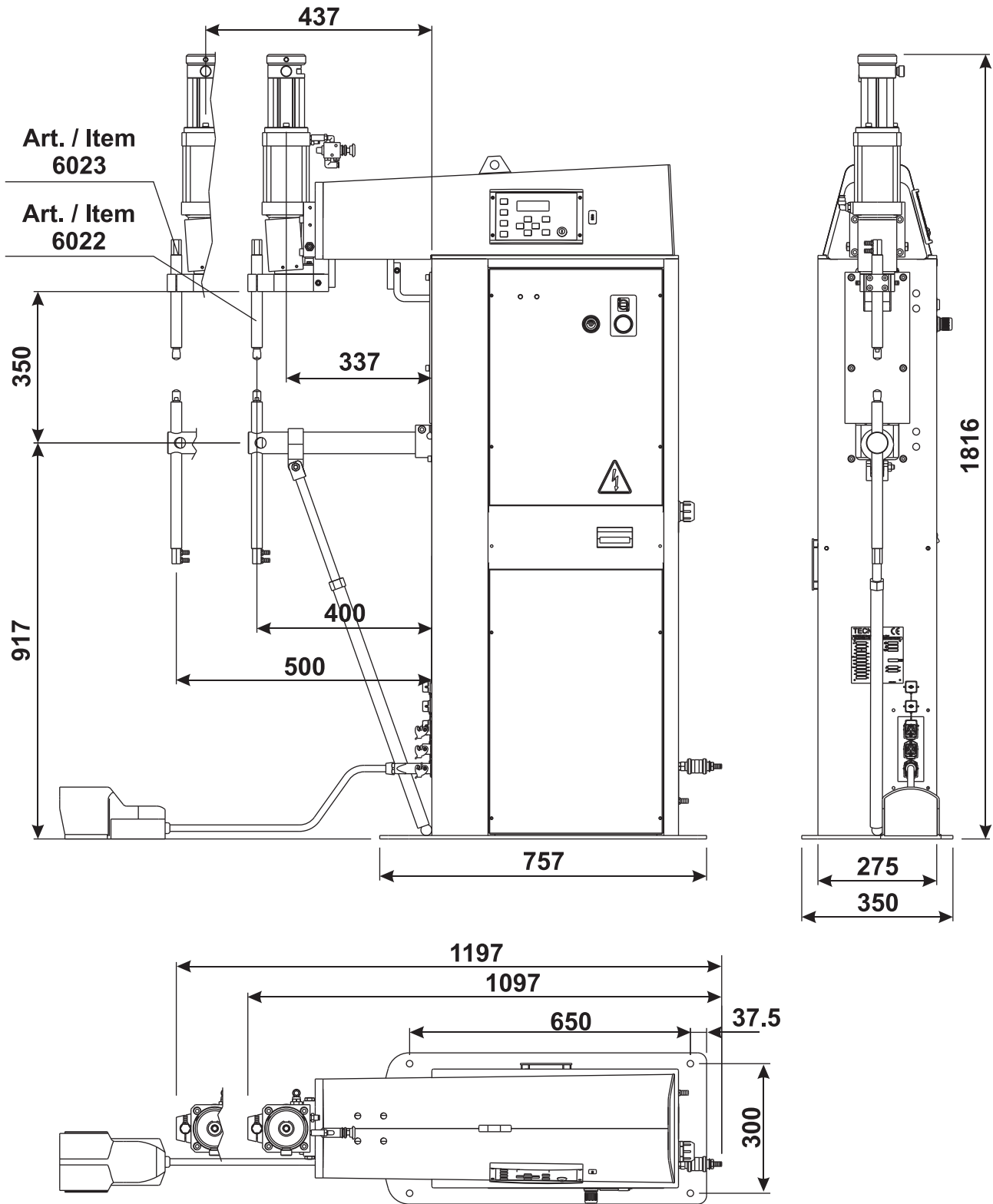
Art./Item



6022



Puntatrice Rettilinea INVERTER 30 kVA INVERTER Linear Action Spot Welders 30 kVA

6022



	6022	6023		
				
Potenza nominale 50% kVA	30	30	kVA	Nominal power 50%
Alimentazione * V/Hz	* 400/50		* V/Hz	Supply
Profondita' minima mm	400	500	mm	Min. throat depth
Forza massima daN	470	300	daN	Max electrode force
Corsa elettrodi min. / max mm	5/80	5/80	mm	Min. / max electrode stroke

* Altre tensioni e frequenze a richiesta

* Different voltages and frequencies on demand

La **TECNA** s.p.a. si riserva il diritto di variare, senza preavviso alcuno, i propri prodotti.
Specifications subject to change without notice.