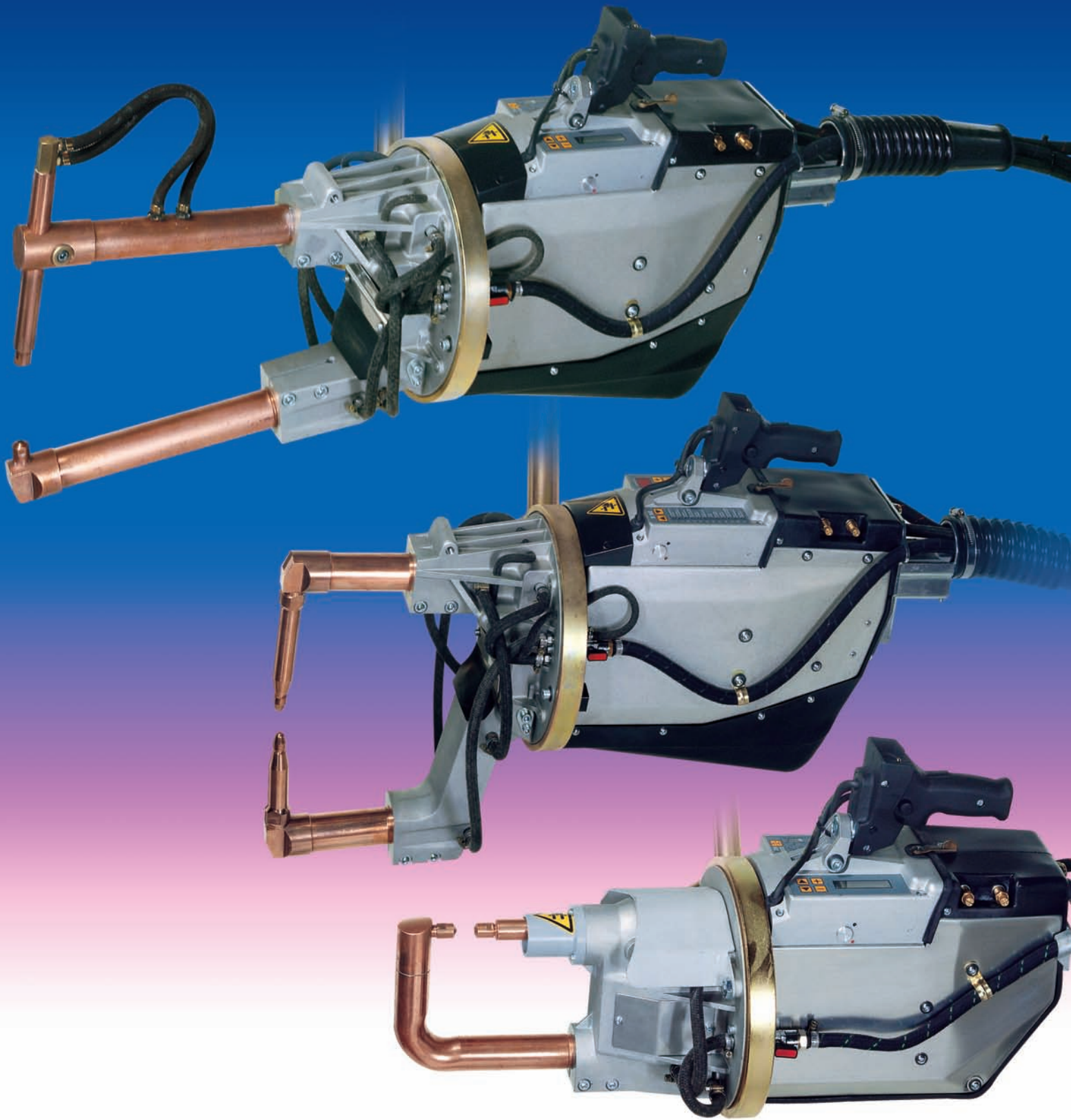


TECNA®

S.p.A. - Via Grieco, 25/27 - 40024 Castel S. Pietro Terme - Bologna (Italia)
Pho. +39.051.6954400 - Tel. 051.6954410 - Telefax +39.051.6954490
e-mail: sales@tecna.net - <http://www.tecna.net> - vendite@tecna.net



- PUNTATRICI PENSILI CON CONTROLLO INCORPORATO
- PRODUCTION SPOT GUNS WITH BUILT-IN TIMER
- PINCES PAR POINTS AVEC CONTROLE INCORPORE
- PUNKTSCHWEISSZANGEN MIT INTEGRIERTER STEUERUNG



PUNTATRICI PNEUMATICHE PENSILI DA PRODUZIONE CON CONTROLLO ELETTRONICO INCORPORATO

Elevata produttività ottenuta con una razionale funzionalità, dimensioni compatte, alta capacità di saldatura.

Unità di controllo integrata, minor ingombro e ridotti costi di installazione.

Elevato rendimento elettrico.

Ridotti costi di installazione.

Completamente carenate, protezione in gomma, per un lavoro agevole e sicuro.

La sospensione giroscopica su cuscinetti stagni, assicura, unitamente a un bilanciatore, tutti i gradi di libertà.

Dispositivo di blocco della rotazione della puntatrice.

Raffreddamento totale: elettrodi, portaelettrodi, bracci, trasformatore e thyristor.

Registrazione distanza fra gli elettrodi.

Piccola corsa di lavoro regolabile per cadenze elevate.

Grande apertura istantanea per accedere alle zone da saldare.

Grande corsa di lavoro per saldature di nervature, rinforzi, lavori in posizioni difficili ecc.

Fornite complete di interruttore magnetotermico con salvavita.

Azionamento pneumatico regolabile in forza e velocità.

Cilindro e stelo cromati per servizio pesante e lunga durata. La lubrificazione a nebbia d'olio non è necessaria.

Possibilità di scegliere il controllo elettronico più adatto alle esigenze produttive.

Dispositivo di sicurezza sull'impugnatura contro l'azionamento accidentale.

Sostituzione rapida del cavo di alimentazione; l'operazione si esegue senza dover aprire la puntatrice.

AIR OPERATED PRODUCTION SPOT WELDING GUNS WITH BUILT-IN ELECTRONIC TIMER

High productivity achieved with rational design, reduced dimensions, high welding capacity.

Built-in control unit, reduced dimensions and reduced installation costs.

High electric efficiency.

Reduced installation costs.

Totally enclosed, rubber protected for easy and safe operation.

Gyro suspension on sealed bearings together with a spring balancer guarantees accurate manoeuvrability at any degree.

Rotation locking device.

Water cooled: electrode-holders, arms, transformer and SCR contactor.

Adjustable electrode distance.

Adjustable short working stroke for heavy duty.

Temporary extra stroke to reach the areas to be welded.

Long working stroke to weld reinforcement ribs, jobs in areas difficult to be reached.

Supplied complete with earth leakage switch with safety control.

Air operation adjustable in strength and speed.

Oilless chromium plated cylinder and shaft for heavy duty operation and long life.

Choice of different timers to meet all production requirements.

Safety device placed on the handle preventing any accidental start.

Quick replacement of the supply cable; it is not necessary to open up the welder to carry out this operation.

PINCES PNEUMATIQUES DE SOUDAGE PAR POINTS, POUR SERVICE INDUSTRIEL, AVEC CONTROLE INCORPORE

Productivité accrue grâce aux temps de dégagement considérablement réduits.

Unité de contrôle incorporée, encombrement réduit et coûts d'installation réduits.

Rendement électrique élevé.

Coûts d'installation réduits.

Boîtier entièrement clos, assurant facilité et sécurité d'opération.

Dispositif pivotant sur roulement à billes, en combinaison avec l'équilibreur permet de travailler dans toutes les positions.

Dispositif de blocage de la rotation.

Refroidissement par eau totalement incorporé pour: électrodes, porte-électrodes, bras, transformateur et thyristors.

Ecartement des électrode réglable en fonction de l'angle d'ouverture des bras.

Course réduite de travail réglable pour une cadence rapide d'exécution de points.

Course de dégagement rapide, permettant d'effectuer un déplacement facile à travers les obstacles et de pénétrer aisément dans les assemblages.

La grande course de dégagement facilite l'opération de soudage dans les endroits difficilement accessibles.

Disjoncteur de défaut d'isolement et protection contre les surcharges électriques.

Actionnement pneumatique réglable en force et rapidité.

Les pistons et les parois de cylindre chromés assurent une longue durée de la vie par forte sollicitation, fonctionnement sans lubrification.

On peut choisir entre les trois modèles à commande numérique.

Dispositif de sécurité sur la poignée afin d'éviter tout actionnement accidentel.

Remplacement rapide du câble d'alimentation; cette opération est exécutée sans ouvrir la soudeuse.



PNEUMATISCHE PRODUKTIONS-PUNKTSCHWEISSUNGEN IN KOMPAKTBAUFORM MIT VOLLSTÄNDIG IN DEN HANDGRIFF INTEGRIERTER ELEKTRONIK-STEUERUNG

Erhöhte Produktivität dank der durch die Kompaktbauweise und dem Wegfall der separaten Steuerung verbesserten Mobilität; erhöhte Schweißleistung.

Integrierte Steuerung, geringer Platzbedarf und reduzierte Installationskosten.

Erhöhte elektrische Leistung.

Geringe Einbaukosten.

Komplett geschlossenes Gehäuse ermöglicht leichteres und sicheres Arbeiten.

Die Kugellagerführung erlaubt zusammen mit dem Seifederzug das Arbeiten in allen Freiheitsgraden.

Sperrvorrichtung gegen Verdrehen der Punktschweisszange.

Komplette Kühlung: Elektroden, Elektrodenhalter, Arme, Transformator und Thyristor.

Elektrodenabstand einstellbar.

Einstellbarer kleiner Kurzhub für rasche Punktfolge.

Grosse, rasche Öffnung für das Schweißen an schwer zugänglichen Stellen.

Der Grosse Langhub erleichtert das Schweißen an schwer zugänglichen Stellen.

FI-Schutzschaltung und Überlastschutz eingebaut.

Pneumatik-Betrieb: Druck und Geschwindigkeit einstellbar.

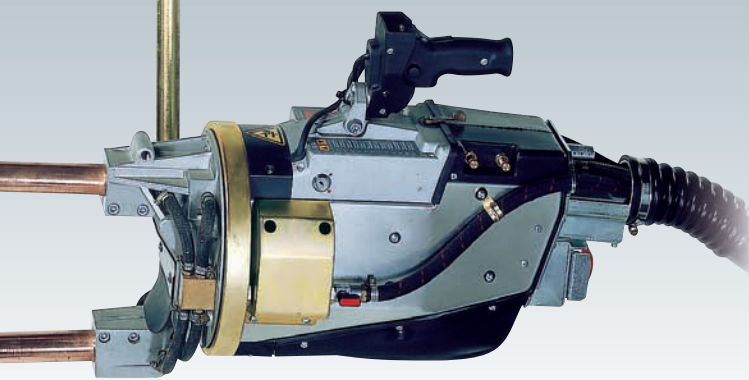
Zylinderwände und Kolben verchromt für hohe Belastung und lange Lebensdauer - wartungsfrei - kein zusätzliches Schmiermittel notwendig.

Wahl der für die Produktion geeigneten Steuerung.

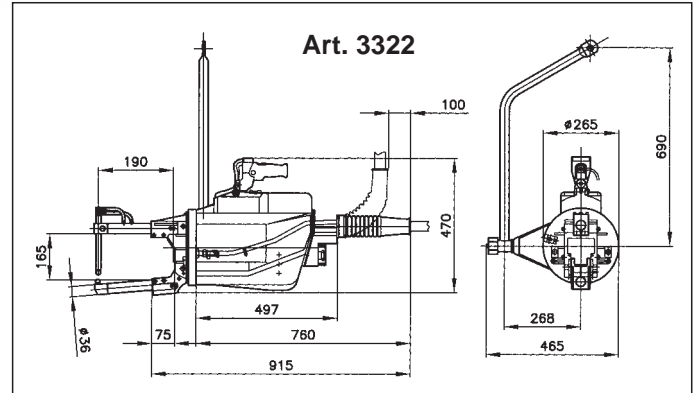
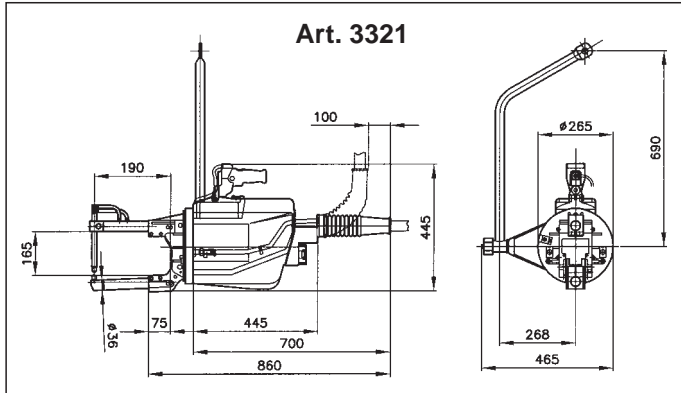
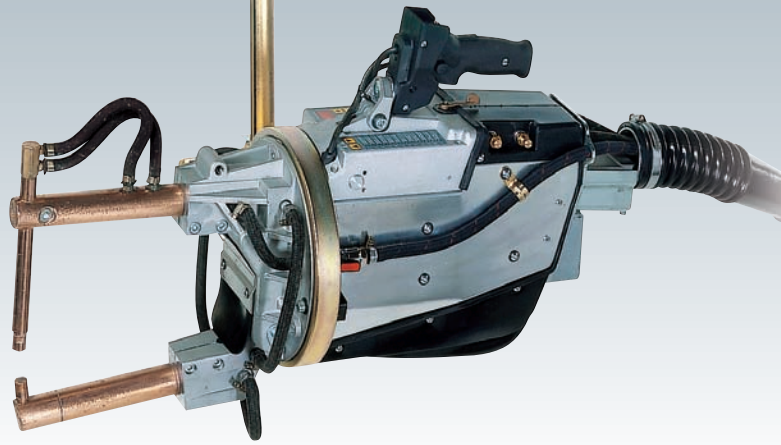
Sicherheitsvorrichtung auf dem Griff, um zufälligen Start zu vermeiden.

Schneller Kabelaustausch, ohne die Zange öffnen zu müssen.

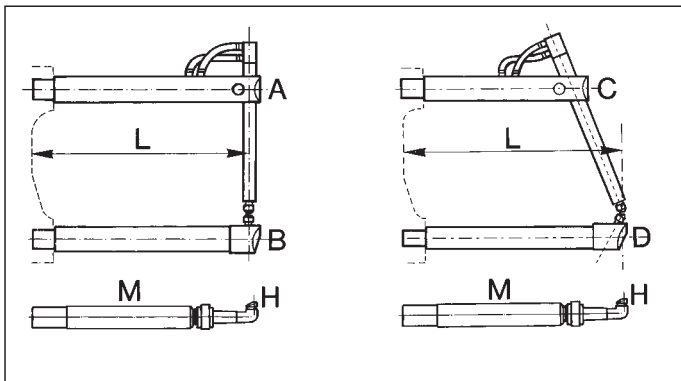
Art. 3322



Art. 3321



BRACCI PER ARTT. 3321 - 3322 / ARMS FOR ITEMS 3321 - 3322 / BRAS POUR MODELES 3321 ET 3322 / ARME ZU TYPEN 3321 und 3322



L	mm	190	250	350	508	650	800
A	Art.	4850	4854	4858	4862	4866	4870
B	Art.	4852	4856	4860	4864	4868	4872
C	Art.	4851	4855	4859	4863	4867	4871
D	Art.	4853	4857	4861	4865	4869	4873
M	Art.	-	4890	4891	4892	4893	-

Caratteristiche bracci con art. 3321

Arms features with item 3321

Caractéristiques des bras avec art. 3321

Daten der Arme mit Art. 3321

L	*F	Peso coppia (circa) Set weight (approx.) Poids par pair (environ) Gewicht pro Paar (ungefähr)	Corsa corta Short stroke Course de travail Kurzhub		Corsa lunga Long stroke Course de dégagement Langhub	
			min mm	max mm	min mm	max mm
190	286	3,3	6	25	30	48
250	227	4,3	7	30	38	60
350	168	5,8	10	41	50	80
508	120	8,5	13	56	70	112
650	95	10,6	18	72	90	140

* Forza agli elettrodi a 600 kP (6 bar) / Electrode force at 600kP (6 bar) / Effort aux électrodes par une pression de 600 kP (6 bars) / Elektrodendruck bei Vordruck 600 kP (6 bar).

Caratteristiche bracci con art. 3322

Arms features with item 3322

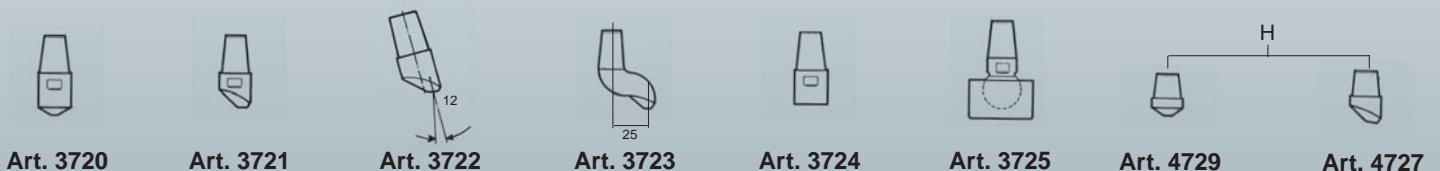
Caractéristiques des bras avec art. 3322

Daten der Arme mit Art. 3322

L	*F	Peso coppia (circa) Set weight (approx.) Poids par pair (environ) Gewicht pro Paar (ungefähr)	Corsa corta Short stroke Course de travail Kurzhub		Corsa lunga Long stroke Course de dégagement Langhub	
			min mm	max mm	min mm	max mm
190	338	3,3	5	20	28	40
250	268	4,3	6	25	35	50
350	199	5,8	8	34	47	70
508	120	8,5	13	56	70	112
650	113	10,6	15	60	84	120
800	93	13	18	73	102	146

* Forza agli elettrodi a 600 kP (6 bar) / Electrode force at 600kP (6 bar) / Effort aux électrodes par une pression de 600 kP (6 bars) / Elektrodendruck bei Vordruck 600 kP (6 bar).

Elettrodi per Art. 3321 - 3322 / Electrodes for item 3321 - 3322 / Electrodes pour art. 3321 - 3322 / Elektroden zu Typen 3321 - 3322



Art. 3720

Art. 3721

Art. 3722

Art. 3723

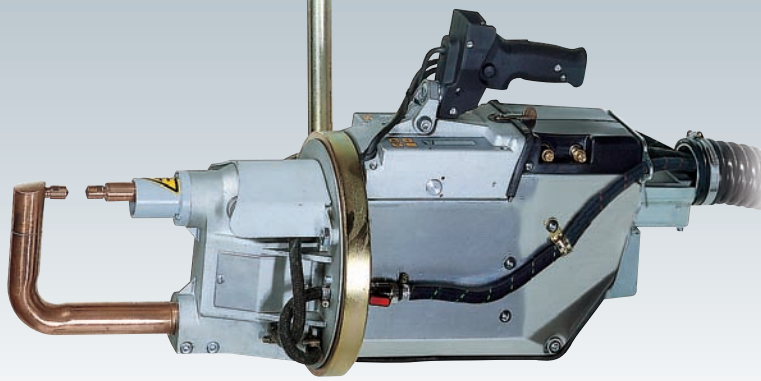
Art. 3724

Art. 3725

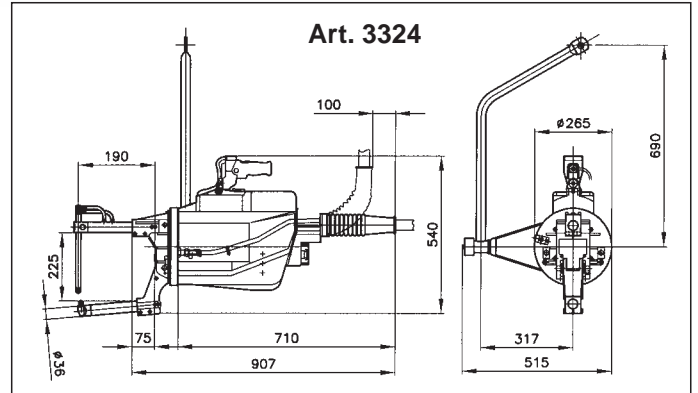
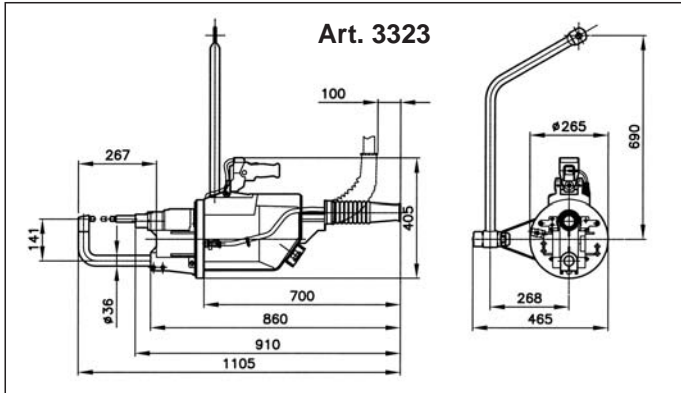
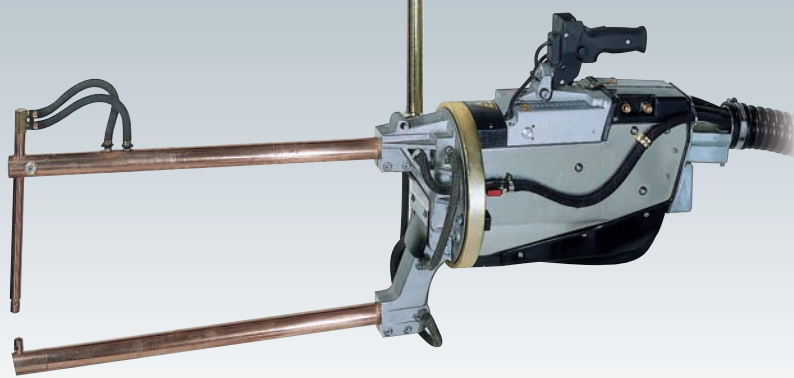
Art. 4729

Art. 4727

Art. 3323

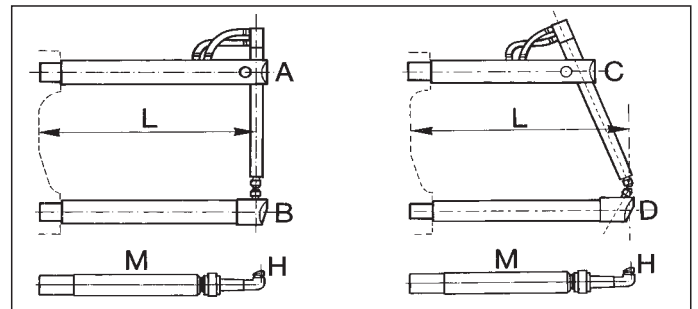
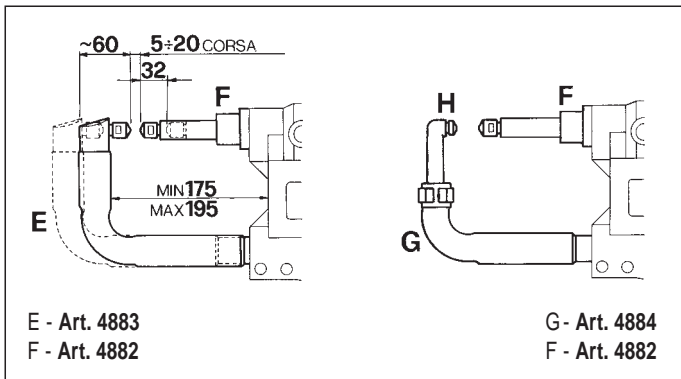


Art. 3324



BRACCI PER ART. 3323 / ARMS FOR ITEM 3323
BRAS POUR MODELE 3323 / ARME ZU TYPE 3323

BRACCI PER ART. 3324 / ARMS FOR ITEM 3324
BRAS POUR MODELE 3324 / ARME ZU TYPE 3324



L	mm	250	350	508	650
A	Art.	4874	4876	4878	4880
B	Art.	4856	4860	4864	4868
C	Art.	4875	4877	4879	4881
D	Art.	4857	4861	4865	4869
M	Art.	4890	4891	4892	4893

Caratteristiche bracci con art. 3323
Arms features with item 3323
Caractéristiques des bras avec art. 3323
Daten der Arme mit Art. 3323

L	*F	Peso coppia (circa) Set weight (approx.) Poids par pair (environ) Gewicht pro Paar (ungefähr)		Corsa corta Short stroke Course de travail Kurzhub		Corsa lunga Long stroke Course de dégagement Langhub	
		min	max	min	max	min	max
Art.	daN	Kg		mm	mm	mm	mm
4882	300	3,2		5	20	35	50
4883	300	3,2		5	20	35	50
4882	300	3,9		5	20	35	50
4884	300	3,9		5	20	35	50

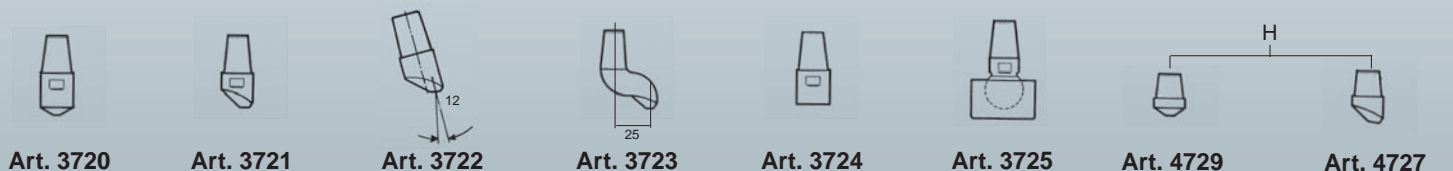
* Forza agli elettrodi a 600 kP (6 bar) / Electrode force at 600kP (6 bar) / Effort aux électrodes par une pression de 600 kP (6 bars) / Elektrodendruck bei Vordruck 600 kP (6 bar).

Caratteristiche bracci con art. 3324
Arms features with item 3324
Caractéristiques des bras avec art. 3324
Daten der Arme mit Art. 3324

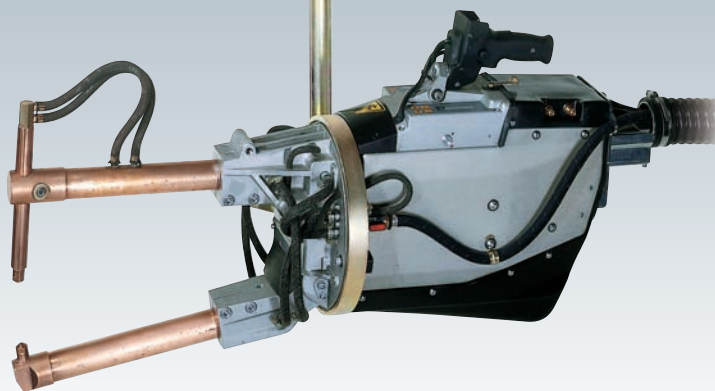
L	*F	Peso coppia (circa) Set weight (approx.) Poids par pair (environ) Gewicht pro Paar (ungefähr)		Corsa corta Short stroke Course de travail Kurzhub		Corsa lunga Long stroke Course de dégagement Langhub	
		min	max	min	max	min	max
mm	daN	Kg		mm	mm	mm	mm
250	268	4,5		6	25	35	50
350	199	6		8	34	47	70
508	140	8,7		12	48	65	97
650	113	10,8		15	60	84	120

* Forza agli elettrodi a 600 kP (6 bar) / Electrode force at 600kP (6 bar) / Effort aux électrodes par une pression de 600 kP (6 bars) / Elektrodendruck bei Vordruck 600 kP (6 bar).

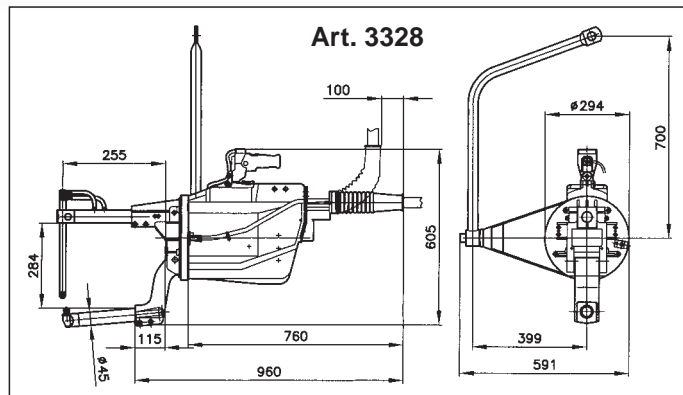
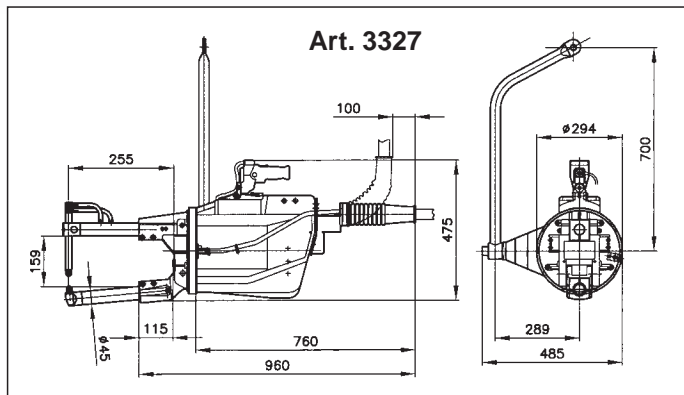
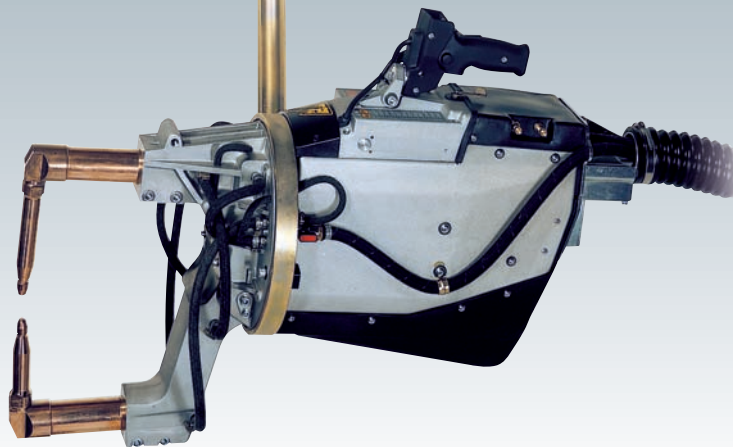
Elettrodi per Art. 3323 - 3324 / Electrodes for item 3323 - 3324 / Electrodes pour art. 3323 - 3324 / Elektroden zu Typen 3323 - 3324



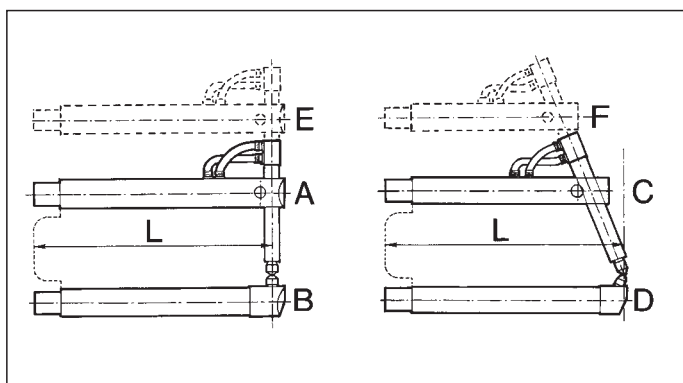
Art. 3327



Art. 3328



BRACCI PER ART. 3327 - 3328 / ARMS FOR ITEMS 3327 - 3328 / BRAS POUR MODELES 3327 ET 3328 / ARME ZU TYPEN 3327 und 3328



L	mm	255	408	610	820	1030
A	Art.	4750	4756	4762	4768	4774
B	Art.	4752	4758	4764	4770	4776
C	Art.	4751	4757	4763	4769	4775
D	Art.	4753	4759	4765	4771	4777
E	Art.	4754	4760	4766	4772	-
F	Art.	-	4761	4767	4773	-

Caratteristiche bracci con art. 3327
Arms features with item 3327
Caractéristiques des bras avec art. 3327
Daten der Arme mit Art. 3327

L	*F	Peso coppia (circa) Set weight (approx.) Poids par pair (environ) Gewicht pro Paar (ungefähr)	Corsa corta Short stroke Course de travail Kurzhub		Corsa lunga Long stroke Course de dégagement Langhub	
			min mm	max mm	min mm	max mm
255	695	6,5	10	26	45	60
408	386	9,5	12	35	65	85
610	264	13,5	22	60	100	136
820	196	18	30	75	130	175
1030	156	22	40	100	165	225

* Forza agli elettrodi a 600 kP (6 bar) / Electrode force at 600kP (6 bar) / Effort aux électrodes par une pression de 600 kP (6 bars) / Elektrodendruck bei Vordruck 600 kP (6 bar).

Caratteristiche bracci con art. 3328
Arms features with item 3328
Caractéristiques des bras avec art. 3328
Daten der Arme mit Art. 3328

L	*F	Peso coppia (circa) Set weight (approx.) Poids par pair (environ) Gewicht pro Paar (ungefähr)	Corsa corta Short stroke Course de travail Kurzhub		Corsa lunga Long stroke Course de dégagement Langhub	
			min mm	max mm	min mm	max mm
255	695	7	10	26	45	60
408	386	10	12	35	65	85
610	264	14	22	60	100	136
820	196	18	30	75	130	175

* Forza agli elettrodi a 600 kP (6 bar) / Electrode force at 600kP (6 bar) / Effort aux électrodes par une pression de 600 kP (6 bars) / Elektrodendruck bei Vordruck 600 kP (6 bar).

Elettrodi cono ø 18 per art. 3327 - 3328 / Electrodes cone ø 18 for items 3327 - 3328 / Electrodes cone ø 18 pour art. 3327 - 3328 / Elektroden Konus ø 18 zu Typen 3327 - 3328



Art. 4720



Art. 4721



Art. 4722



Art. 4723



Art. 4724



Art. 4725

DATI E CARATTERISTICHE TECNICHE		3321	3322	3323	3324	3327	3328
Potenza al 50%	kVA	16	23	23	23	38	38
Potenza massima di saldatura	kVA	37	65	63	52	110	92
Corrente massima di corto circuito	A	16.000	21.000	21.000	16.500	27.000	22.500
Corrente termica al 100%	A	4.000	4.250	4.250	4.250	5.400	5.400
Tensione secondaria a vuoto	V	2,8	3,8	3,8	3,8	5	5
*Tensione di alimentaz. a 50 Hz	V	400	400	400	400	400	400
Sezione dei cavi lungh. fino a 30 m	mm ²	10	16	16	16	25	25
Fusibili ritardati	A	32	40	40	40	80	80
Scartamento fra i bracci	mm	165	165	120	225	155	280
Bracci lunghezza minima	mm	190	190	–	250	250	250
Massima forza agli elettrodi (6 bar)	daN	286	338	300	268	695	695
Corsa di lavoro	mm	6 ÷ 25	5 ÷ 20	5 ÷ 20	6 ÷ 25	10 ÷ 26	10 ÷ 26
Corsa massima	mm	30 ÷ 48	28 ÷ 40	35 ÷ 50	35 ÷ 50	45 ÷ 60	45 ÷ 60
Bracci lunghezza massima	mm	650	800	–	650	1030	820
Massima forza agli elettrodi	daN	95	93	–	113	156	196
Corsa di lavoro	mm	18 ÷ 72	18 ÷ 73	–	15 ÷ 60	40 ÷ 100	30 ÷ 75
Corsa massima	mm	90 ÷ 140	102 ÷ 146	–	84 ÷ 120	165 ÷ 225	130 ÷ 175
Alimentazione aria compressa	kP (bar)	650 (6,5)	650 (6,5)	650 (6,5)	650 (6,5)	650 (6,5)	650 (6,5)
Consumo aria per 1000 punti a 500 kP (5 bar)	Nm ³	4	4	4	4	7,5	7,5
Ø tubo di alimentazione	mm	10	10	10	10	10	10
Raffreddamento ad acqua 250 kP (2,5 bar)	l/min	7	7	8	7	8	8
Spessore max lamiera acciaio dolce con bracci lunghezza minima	mm	3+3	4+4	4+4	3,5+3,5	5+5	5+5
con bracci di 508 mm	mm	1,8+1,8	3+3	–	3+3	3,5+3,5	3,5+3,5
con bracci lunghezza massima	mm	1,2+1,2	2+2	–	2+2	2+2	2,5+2,5
Ø massimo saldabile	mm	10+10	14+14	14+14	12+12	16+16	16+16
Cadenze punti al 1'							
1 +1 classe A		66	80	80	80	100	100
1,5 +1,5 classe A		–	32	32	32	44	44
2 +2 classe A		14	16	16	16	20	20
2,5 +2,5 classe A		–	–	–	–	14	14
3,3 +3,2 classe B		–	–	–	–	8	8
Peso netto con cavi tubi, sospensione e bracci corti	kg	46	52	53	55	76	78
Dimensioni imballo	mm	300 x 850 x 550		330 x 1120 x 630		760 x 1050 x 500	
Bilanciatore: con bracci corti - Portata	kg	45÷55	55÷65	55÷65	55÷65	75÷90	75÷90
con bracci lunghi - Portata	kg	55÷65	65÷75	–	65÷75	90÷105	90÷105

* Altre tensioni e frequenze a richiesta.



CONTROLLO INCORPORATO TE300

- 2 programmi di saldatura a richiamo diretto.
- Funzioni di pre-weld, slope e pulsazioni.
- Ciclo singolo e automatico.
- Chiave asportabile per il blocco della programmazione (opzionale art. 3311).

BUILT-IN CONTROL UNIT TE300

- 2 welding programs with direct recall.
- Pre-weld, slope and pulse functions.
- Single and repeat cycle.
- Removable key programming lock (option item 3311).

CONTROLE INCORPORE TE300

- 2 programmes de soudage pouvant être rappelés directement.
- Fonctions de pré-chauffage, slope et pulsations.
- Cycle simple et automatique.
- Clé amovible pour le blocage de la programmation (en option art. 3311).

INTEGRIERTE STEUERUNG TE300

- 2 Schweißprogramme mit direktem Abruf
- Funktionen Pre-Weld, Slope und Impulse.
- Einzelpunkt/Automatik
- Abziehbarer Schlüssel zum Programmierstop (option art. 3311).

CONTROLLO INCORPORATO TE470

- 63 programmi di saldatura, 2 a richiamo diretto, 2 impugnature con 2 programmi a richiamo diretto e 1 impugnatura con 4 programmi a richiamo diretto.
- Visualizzazione della corrente di saldatura in kA e dell'angolo di conduzione.
- Funzionamento a corrente costante.
- Limiti della corrente di saldatura o dell'angolo di conduzione.
- Funzioni di slope, pulsazioni, pre-weld e post-weld.
- Regolazione dei tempi di saldatura a semiperiodo.
- Funzione di doppia corsa automatica.
- Funzione incrementale con curva programmabile.
- Contatore delle saldature effettuate.
- Password per il bloccaggio della programmazione.

BUILT-IN CONTROL UNIT TE470

- 63 welding programs, 2 with direct recall, 2 handles with 2 directly recallable programs and 1 handle with 4 directly recallable programs.
- Display of the welding current in kA and of conduction angle.
- Constant current working.
- Welding current or conduction angle limits.
- Slope, pulses, pre-weld, and post-weld functions.
- Adjustment of the welding time in half-periods.
- Automatic double stroke function.
- Stepper function with programmable curve.
- Counter of the performed welds.

CONTROLE INCORPORE TE470

- 63 programmes de soudage, 2 programmes pouvant être rappelés directement, 2 poignées avec rappel direct et 1 poignée avec 4 rappels directs.
- Affichage du courant de soudage en kA et de l'angle de conduction.
- Fonctionnement par courant constant.
- Limites du courant de soudage ou de l'angle de conduction.
- Fonctions de slope, pulsations, préchauffage et post-chauffage.
- Réglage du temps de soudage en demiperiode.
- Fonction de double course automatique.
- Fonction d'accroissement avec courbe programmable.
- Compteur des soudures effectuées.
- Mot de passe pour le blocage de la programmation.

INTEGRIERTE STEUERUNG TE 470

- 63 Schweißprogramme, 2 mit direktem Abruf, 2 Griffe mit 2 Programmen mit direktem Abruf und 1 Griff mit 4 Programmen mit direktem Abruf.
- Anzeige des Schweißstroms in kA und des Phasenwinkels
- Funktion mit Konstantstrom
- Limits für Schweißstrom oder Phasenwinkel
- Funktionen Slope, Impulse, Pre-Weld und Post-Weld
- Einstellung der Schweißzeiten mit Halbwellen
- Funktion automatischer Doppelhub
- Stepper-Funktion mit programmierbarer Kurve
- Zähler der ausgeführten Schweißungen

DATA AND FEATURES	CARACTERISTIQUES TECHNIQUES	TECHNISCHE DATEN
Power at 50% rating	Puissance nominale à 50%	Nennleistung bei 50% ED
Maximum welding power	Puissance de soudage maxi.	Schweisleistung max.
Maximum short circuit current	Intensité en court-circuit maxi.	Kurzschlussstrom max.
Thermal current at 100%	intensité thermique à 100%	Wärmestrom bei 100% ED
No load secondary voltage	Tension secondaire à vide	Sekundär-Leerlaufspannung
*Mains voltage at 50 Hz	*Branchement au réseaux, 50 Hz	*Netzanschluss bei 50 Hz
Cable section up to 30 m	Section du câble de 1 à 30 m	Kabelquerschnitt bis 30 m Länge
Delayed fuses	Fusible primaire, à grande inertie	Netzsicherung, träge
Arms spacing	Ecartement des bras	Armabstand
Minimum arms length	Longueur de bras maxi	Armlänge min.
Maximum electrode force (6 bar)	Effort aux électrodes maxi (6 bar)	Elektrodendruck max. (6 bar)
Working stroke	Course de travail	Arbeitshub
Maximum stroke	Course de dégagement	Langhub
Maximum arms length	Longueur de bras mini	Armlänge max.
Maximum electrode force	Effort aux électrodes maxi	Elektrodendruck max.
Working stroke	Course de travail	Arbeitshub
Maximum stroke	Course de dégagement	Langhub
Compressed air supply	Forniture nécessaire d'air compr.	Notwend. Druckluftversorgung
Air consumption for 1000 spots at 500 kP (5 bar)	Consommation d'air pour 1000 points à 500 kP (5 bars)	Luftverbrauch für 1000 Punkte bei 500 kP (5 bar)
Hose inside diameter	ø int. des tuyaux d'air comprimé	ø Pressluftschlauch LW
Cooling water consumption at 250 kP (2,5 bar)	Consommation d'eau de refroidissement à 250 kP (2,5 bars)	Kühlwasserverbrauch bei 250 kP (2,5 bar)
Max. M.S. sheet thickness with shortest arms	Cap. maxi de soud. tôle. en acier doux avec bras de longueur mini	Schweisleistung dek. Stahlblech max. bei min. Armlänge
with 508 mm arms	avec bras de longueur 508 mm	bei Armlänge 508 mm
with longest arms	avec bras de longueur maxi	bei max. Armlänge
cross wire maximum ø	diamètre maxi de fils	max. Draht-ø
Spots per minute	Points per minute	Punkten per 1'
1 +1 class A	1 +1 classe A	1 +1 classe A
1,5 +1,5 class A	1,5 +1,5 classe A	1,5 +1,5 classe A
2 +2 class A	2 +2 classe A	2 +2 classe A
2,5 +2,5 class A	2,5 +2,5 classe A	2,5 +2,5 classe A
3,3 +3,2 class B	3,3 +3,2 classe B	3,3 +3,2 classe B
Net weight including cables, hoses, gyro suspension and shortest arms	Poids avec bras court, câble, tuyaux, et suspension inclus	Gewicht mit kurzen Armen, inkl. Kabel, Schläuche
Packing: cardboard box	Emballage carton	Verpackung: Karton
Spring balancer: short arms - capacity	Modèle d'équilibreur: bras courts-capacité	Federzugtyp: bei kurzen Armen - Leistung
long arms - capacity	bras longs-capacité	bei langen Armen - Leistung

*Different input voltage upon request.

*Livrabile sur demande autres tensions et fréquences.

*Andere Spannungen und Frequenzen auf Anfrage lieferbar.

				TE300	TE470
SQUEEZE 1	Tempo di 1° accostaggio	Temps 1° d'accostage	1.Vorpresszeit	00 - 99	00 - 99
SQUEEZE	Tempo di accostaggio	Temps d'accostage	Vorpresszeit	01 - 99	01 - 99
PRE-WELD	Tempo di pre-saldatura	Temps de pré-chauffage	Vorschwesszeit	00 - 60	00.0 - 99.0
PRE-POWER	Corrente di pre-saldatura	Courant de pré-chauffage	Vorschweisstrom	01 - 99%	05 - 99%
COLD 1	Tempo freddo 1	Temps froid 1	Pausenzeit 1	00 - 50	00 - 50
SLOPE UP	Tempo di slope in salita	Temps de augment.de cour.	Stromanstiegszeit	00 - 29	00 - 25
WELD 1	Tempo di saldatura	Temps de soudage 1	Schweiszeit 1	01 - 60	00.5 - 99.5
POWER 1	Corrente di saldatura	Courant de soudage	Schweisstrom	01 - 99%	05 - 99% 1.0 - 36.0 kA
N. IMPULSE	Numero degli impulsi	Nombre d'impulsions	Impulsanzahl	01 - 09	01 - 09
COLD 2	Tempo freddo 2	Temps froid 2	Pausenzeit 2	-	00 - 50
SLOPE DOWN	Tempo di slope in discesa	Temps de réduction de cour.	Stromabsenkung	-	00 - 25
COLD 3	Tempo freddo 3	Temps froid 3	Pausenzeit 3	-	00 - 50
POST-WELD	Tempo di post-saldatura	Temps de post-chauffage	Nachschweiszeit	-	00.0 - 99.0
POST-POWER	Corrente di post-saldatura	Courant de post-chauffage	Nachschweisstrom	-	05 - 99%
HOLD TIME	Tempo di mantenimento	Temps de maintien	Nachpresszeit	01 - 99	01 - 99
OFF TIME	Tempo di intervallo	Temps morts	Pausenzeit	00 - 98 99*	00 - 99
CURR. MIN.	Limite min. in corrente	Limite min. en courant	Min. Stromlimit	-	1.0-36.0 kA
ANGLE MIN.	Limite min. in gradi	Limite min. en degrés	Min. Phasenwinkel	-	005-180°
CURR. MAX.	Limite max. in corrente	Limite max. en courant	Max. Stromlimit	-	1.0-36.0 kA
ANGLE MAX.	Limite max. in gradi	Limite max. en degrés	Max. Phasenwinkel	-	005-180°
PRESSURE	Pressione con valvola proporzionale	Pression avec vanne proportionnelle	Druck mit proportional ventil	-	0,5 - 10,0 bar

Tutti i tempi sono espressi in cicli / All times are given in cycles / Tous les temps sont indiqués en cycles / Alle Zeiten sind in Perioden.

* Compensazione inserita * Compensation insérée * Compensation activated * Kompensation eingeschalten

LA FORNITURA STANDARD COMPRENDE:

- La saldatrice con l'unità di controllo scelta.
- L'interruttore magnetotermico con salvavita.
- Il gruppo trattamento aria.
- Cavi e tubi di alimentazione lunghezza 6.5m.

Specificare sempre la tensione e la frequenza di alimentazione.

EQUIPAGGIAMENTO AGGIUNTIVO A RICHIESTA:

- Bracci ed elettrodi (oltre a quelli riportati su questo depliant sono disponibili numerose esecuzioni speciali per soddisfare le più diverse esigenze).

- Diverse lunghezze dei cavi e dei tubi di alimentazione.
- Bilanciatore con gancio rotante isolato (opzione RI).

Se il lavoro lo richiede è disponibile con il comando dal basso, opzione B. Per la portata consultare la tabella dei dati tecnici.

- Flussostato che impedisce il funzionamento della saldatrice senza raffreddamento.

- Selettore a chiave asportabile per il blocco della programmazione (art. 3311).

- Cavo di alimentazione a lunga durata con schermatura.

THE STANDARD SUPPLY INCLUDES:

- Suspended spot gun with the chosen built-in control unit.

- Earth leakage and circuit breaker switch.

- Air filter-regulator unit with gauge.

- Supply cables and hoses 6.5 m length.

Voltage and frequency to be always specified.

ADDITIONAL EQUIPMENT ON DEMAND:

- Arms and electrodes (in addition to the ones listed in this brochure, several special executions are available to satisfy different requirements).

- Different lengths of supply cables and hoses.

- Balancers equipped with rotary and insulated hook (option RI).

If the work to be performed requires it, it is available the control from the ground, option B. For capacity see the technical data table.

- Flow-switch which makes the welder stop if the cooling water does not circulate.

- Removable key selector for programming lock (item 3311).

- Long-life shielded supply cable.

EQUIPEMENT STANDARD DE SOUDAGE:

- La pince à souder suspendue avec le contrôle incorporé choisi.

- Commutateur de réseau thermomagnétique avec disjoncteur de défaut d'isolement.

- Groupe filtre détenteur.

- Câbles et tuyaux d'alimentation longueur 6,5 m.

Il faut préciser la tension et la fréquence.

EQUIPEMENT SUR DEMANDE:

- Bras et électrodes (en plus de ceux indiqués sur cette brochure, plusieurs exécutions spéciales sont disponibles pour satisfaire les différentes exigences).

- Différentes longueurs des câbles et des tuyaux d'alimentation.

- Équilibreur avec crochet pivotant isolé (option RI): si le travail le demande, il peut être disponible avec la commande du sol, option B. Pour la capacité, consulter le tableau données techniques.

- Fluxostat qui empêche le fonctionnement de la soudeuse si l'eau ne circule pas.

- Sélecteur à clé extractible pour bloquer la programmation (art. 3311).

- Câble d'alimentation blindé à haute résistance.

STANDARD-AUSRÜSTUNG:

- Punktschweisszange mit Steuerung.

- FI-Schutzschalter.

- Druckluftfiltergruppe.

- Netzkabel, Wasser- u. Luftschläuche Länge 6,5 m.

Netzfrequenz und Netzspannung sind immer anzugeben.

AUSSTATTUNG AUF ANFRAGE:

Ausstattung auf Anfrage:

- Arme und Elektroden (auf Anfrage sind zahlreiche Sonderanfertigungen für die verschiedensten Anforderungen lieferbar).

- Andere Kabel- u. Schlauchlängen.

- Federzug mit isoliertem Drehhaken (Option RI).

Wenn erforderlich, ist auch eine Arretiervorrichtung (Option B) lieferbar. Tragleistung: siehe Tabelle technische Daten.

- Durchflusswächter mit Anzeige verhindert den Betrieb der Schweißmaschine ohne Kühlung.

- Schlüsselschalter (abziehbar) zum Programmierungsstopp (art. 3311).

- Netzkabel mit Schutz, lange Lebensdauer.

STANDARD



Art./Item 70503 (3321 - 3322 - 3323 - 3324)

Art./Item 70504 (3327 - 3328)



A RICHIESTA - ON DEMAND - SUR DEMANDE - AUF ANFRAGE

Art./Item 3315



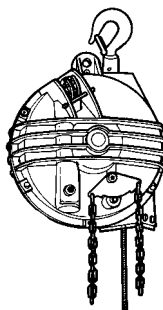
A RICHIESTA - ON DEMAND - SUR DEMANDE - AUF ANFRAGE

Art./Item 3313 (3321 - 3322 - 3323 - 3324)

Art./Item 3314 (3327 - 3328)



BILANCIATORI - SPRING BALANCERS - EQUILIBREURS A RESSORT SEILFEDERZÜGE



Pulsante di emergenza per arresto immediato della macchina.

Emergency push-button to stop the machine immediately.

Bouton d'urgence pour arrêt immédiat de la machine.

Not-Aus-Schalter für sofortiges Abschalten der Maschine.

Gruppo filtro regolatore con dispositivo di sezionamento dell'aria compressa. Dotazione CE.

Filter assembly with compressed air regulation device. EC standard.

Groupe filtre régulateur avec dispositif de coupure de l'air comprimé. Dotation pour CE.

Druckregler mit Wartungseinheit mit Stop-Funktion bei Druckabfall. CE-konform.

Supporto per montare l'impugnatura di comando su un lato della saldatrice, completo di seconda impugnatura senza comandi.

Holder to mount the control handle on a spot gun side, complete with another handle without control.

Support pour monter la poignée de commande sur une coté de la soudeuse, complet de la deuxième poignée sans commandes.

Halterung für Montage des Schaltgriffes seitlich der Zange, komplett mit zweitem Griff ohne Schaltung.

Supporto per montare l'impugnatura di comando sul lato inferiore della saldatrice.

Holder to mount the control handle on the lower side of the spot gun.

Support pour monter la poignée de commande sur la coté inférieure de la soudeuse.

Halterung für Montage des Schaltgriffes auf der Unterseite der Maschine.

vedere prospetto
see leaflet
voir brochure
siehe Prospekt