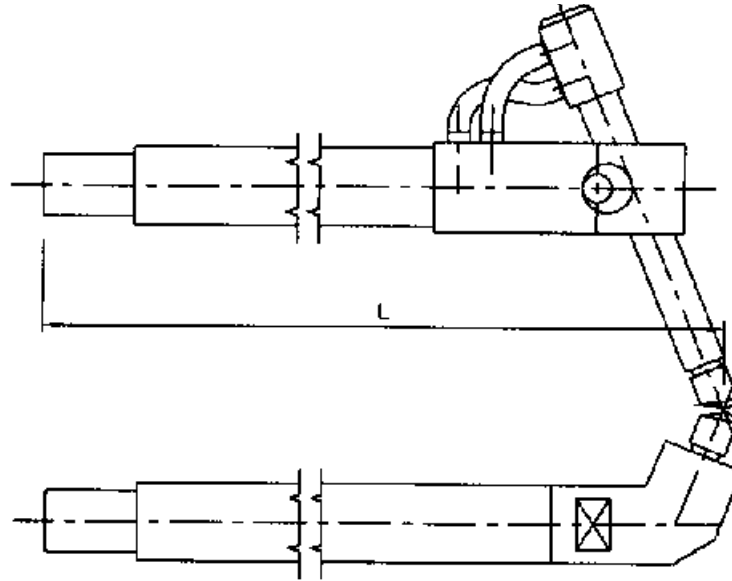
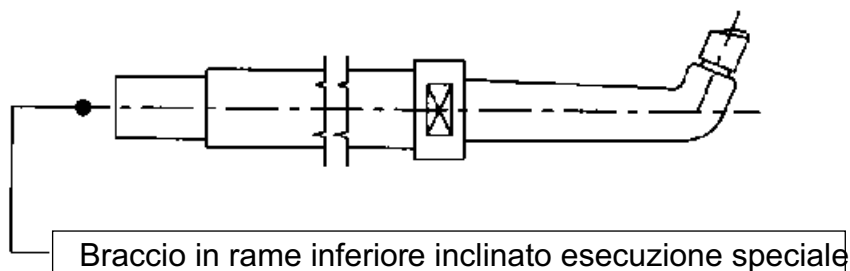


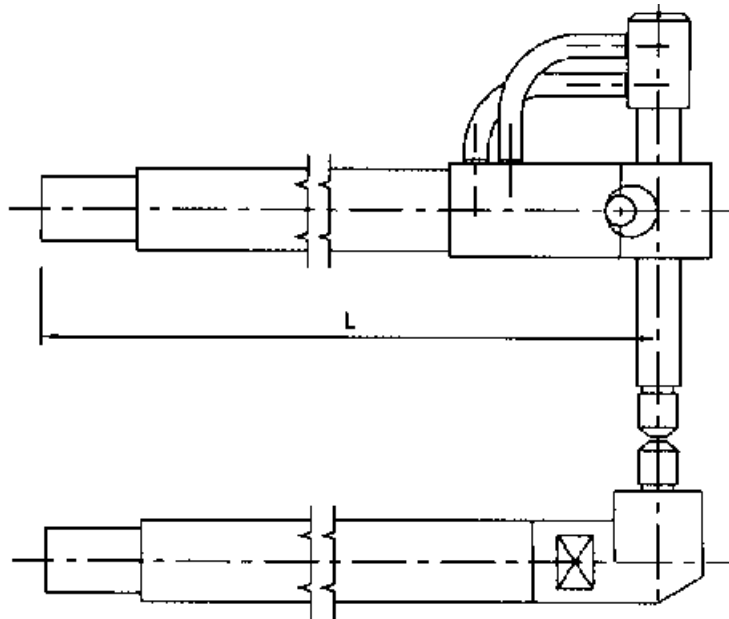
## BRACCI

Bracci Ø40 per puntatrici pensili

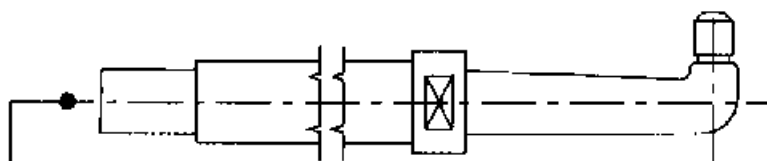


L	COD.	Descrizione
200	B16X-200-SI B16X-200-II	Braccio in rame superiore inclinato L. 200 mm Braccio in rame inferiore inclinato L. 200 mm
300	B16X-300-SI B16X-300-II	Braccio in rame superiore inclinato L. 300 mm Braccio in rame inferiore inclinato L. 300 mm
400	B16X-400-SI B16X-400-II	Braccio in rame superiore inclinato L. 400 mm Braccio in rame inferiore inclinato L. 400 mm
500	B16X-500-SI B16X-500-II	Braccio in rame superiore inclinato L. 500 mm Braccio in rame inferiore inclinato L. 500 mm
600	B16X-600-SI B16X-600-II	Braccio in rame superiore inclinato L. 600 mm Braccio in rame inferiore inclinato L. 600 mm
700	B16X-700-SI B16X-700-II	Braccio in rame superiore inclinato L. 700 mm Braccio in rame inferiore inclinato L. 700 mm
800	B16X-800-SI B16X-800-II	Braccio in rame superiore inclinato L. 800 mm Braccio in rame inferiore inclinato L. 800 mm





L	COD.	Descrizione
200	B16X-200-SD B16X-200-ID	Braccio in rame superiore inclinato L. 200 mm Braccio in rame inferiore inclinato L. 200 mm
300	B16X-300-SD B16X-300-ID	Braccio in rame superiore inclinato L. 300 mm Braccio in rame inferiore inclinato L. 300 mm
400	B16X-400-SD B16X-400-ID	Braccio in rame superiore inclinato L. 400 mm Braccio in rame inferiore inclinato L. 400 mm
500	B16X-500-SD B16X-500-ID	Braccio in rame superiore inclinato L. 500 mm Braccio in rame inferiore inclinato L. 500 mm
600	B16X-600-SD B16X-600-ID	Braccio in rame superiore inclinato L. 600 mm Braccio in rame inferiore inclinato L. 600 mm
700	B16X-700-SD B16X-700-ID	Braccio in rame superiore inclinato L. 700 mm Braccio in rame inferiore inclinato L. 700 mm
800	B16X-800-SD B16X-800-ID	Braccio in rame superiore inclinato L. 800 mm Braccio in rame inferiore inclinato L. 800 mm



Braccio in rame inferiore diritto esecuzione speciale